

ATICS® , das weltweit sicherste und kompakteste All-in-one Umschalt- und Überwachungsgerät

für sicherheitsrelevante und medizinisch genutzte Bereiche



ATICS® bietet unschlagbare Vorteile

Sicher

Funktionale Sicherheit SIL2 nach IEC 61508
gewährleistet Sicherheit vor Gefährdungen durch Funktionsfehler

Ständige Selbstüberwachung
der Elektronik und Schaltpfade mit automatischer Meldung

Präventive Sicherheit
durch automatische Erinnerung an vorgeschriebene Prüfungen

Maximale Zuverlässigkeit beim Schalten durch

- patentiertes Schaltsystem mit mechanischer und elektrischer Verriegelung
- verschweißfreie Schaltkontakte mit der Mechanik eines Leistungsschalters
- unempfindlich z.B. bei Spannungsschwankungen oder Erschütterungen durch stabile Schaltposition und permanentem Kontaktdruck
- Überwachung auf Kurzschluss

Anwenderfreundlich

Leichte Bedienbarkeit und perfekter Überblick
durch klare Menüstruktur und Benutzerführung

Richtige Information zum richtigen Zeitpunkt
durch eindeutige Meldungen über beleuchtetes Grafikdisplay und über Bus

Im Servicefall auch manuell sicher schalten
durch integrierten Hand-/Automatikbetrieb mit mechanischer Wiedereinschaltsperr

Lückenlose Dokumentation der Ereignisse

- Schaltvorgänge
- Prüfen
- Parameteränderungen

Externe Funktionsprüfung oder Tausch ohne Betriebsunterbrechung
durch optionalen Bypass-Schalter

Kompakt

Kompakter Aufbau
von Elektronik und Schaltelementen in einem Gehäuse

Umschaltung, IT-System-Überwachung und Prüfstrom-Generator
in einem Gerät

Einfache Verdrahtungen
durch integrierten Aufbau

Komplett steckbar

Wirtschaftlich

Geringer Platzbedarf

Vorschriftengerechte Prüfungen ohne Unterbrechung der Stromversorgung

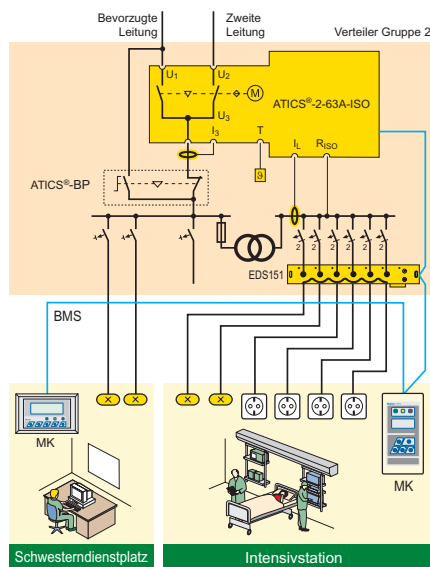
Einfache Integration in vorhandenen Anlagen

ATICS® ...der Garant für hohe Verfügbarkeit der Stromversorgung in geerdeten und ungeerdeten Netzen

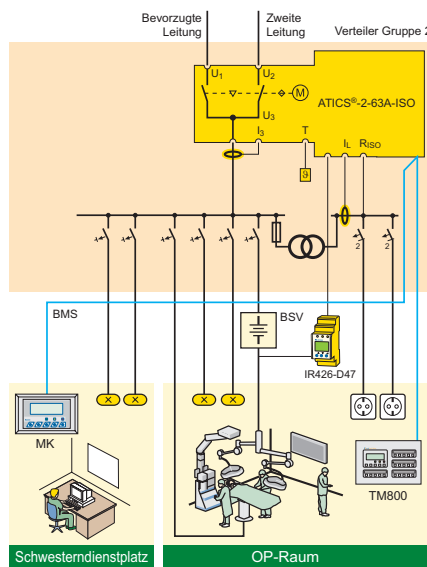
... perfekt für die Stromversorgung in sicherheitsrelevanten Bereichen wie z.B.

- Medizinischen Bereichen der Gruppe 2 nach DIN VDE 0100-710:2002-11 und IEC 60364-7-710
- Notstromversorgungen
- Heizung, Klima, Lüftung, Kühlung
- EDV, Rechenzentren
- Feuerlöscher- und Sprinkleranlagen

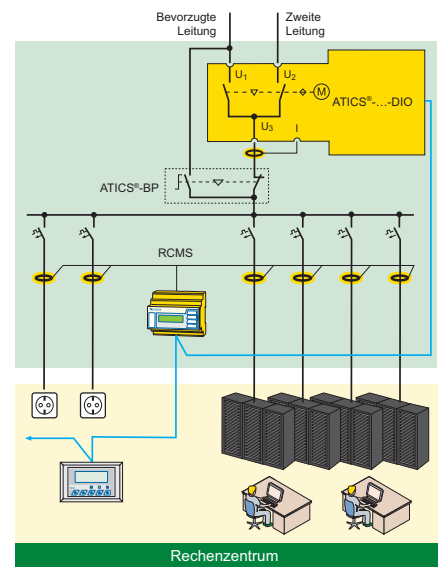
Anwendungsbeispiele



Umschaltung für Intensivstationen mit integrierter Isolationsfehlersucheinrichtung (EDS) und Bypass-Schalter



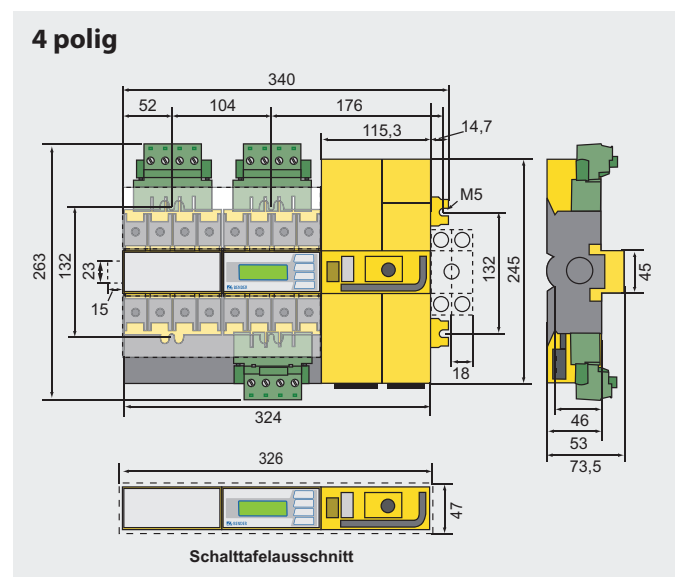
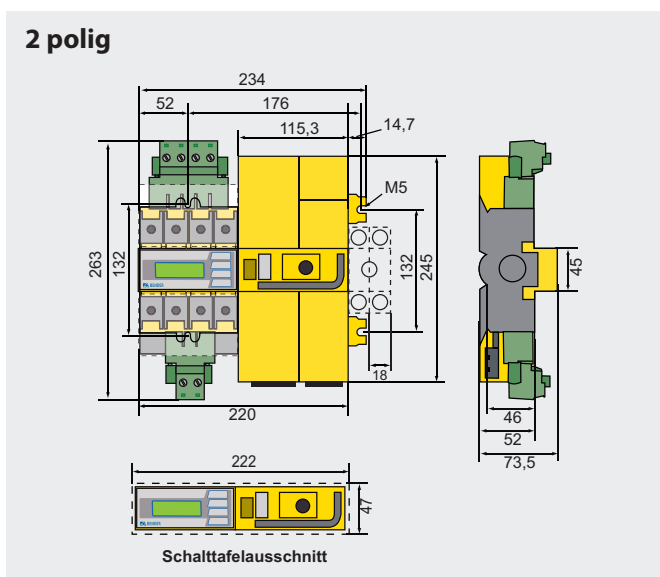
Umschaltung für OP-Raum mit OP-Leuchten-ISOMETER®



Umschaltung für sicherheitsrelevante Bereiche mit Erweiterung Differenzstrom-Überwachungssystem RCMS

Maßbild

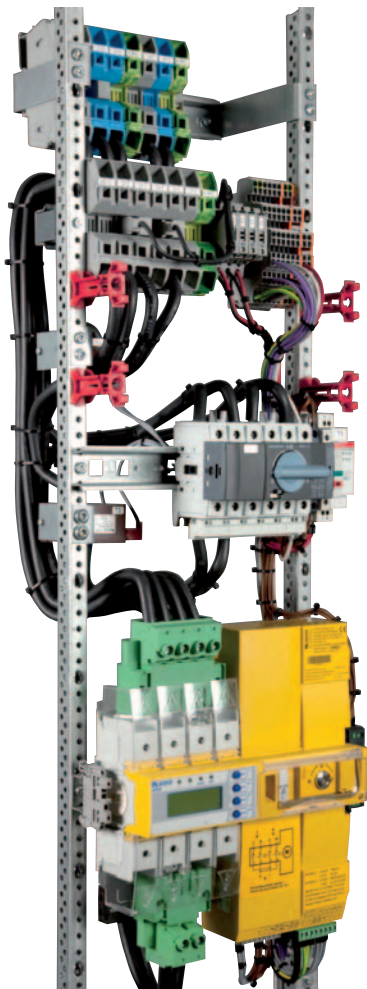
Maßangabe in mm



Typenübersicht

Bestellangaben				
Typ	Bezeichnung	Bemessungsbetriebsstrom I_e	Lieferumfang	Art.-Nr.
ATICS-2-63A-ISO	2-poliges Umschalt- und Überwachungsgerät	AC 63 A	1 x STW2, 1 x STW3, Brücke, Steckverbinder, Klemmenabdeckung	B 9205 7202
ATICS-2-80A-ISO		AC 80 A	1 x STW2, 1 x STW3, Brücke, Steckverbinder, Klemmenabdeckung	B 9205 7203
ATICS-2-63A-DIO	2-poliges Umschaltgerät	AC 63 A	1 x STW3, Brücke, Steckverbinder, Klemmenabdeckung	B 9205 7212
ATICS-2-80A-DIO		AC 80 A	1 x STW3, Brücke, Steckverbinder, Klemmenabdeckung	B 9205 7213
ATICS-4-80A-DIO	4-poliges Umschaltgerät	AC 80 A	3 x STW3, Brücke, Steckverbinder, Klemmenabdeckung	B 9205 7222
ATICS-4-125A-DIO		AC 125 A	3 x STW4, Brücke, Steckverbinder, Klemmenabdeckung	B 9205 7223
ATICS-4-160A-DIO		AC 160 A	3 x STW4, Brücke, Klemmenabdeckung	B 9205 7224
ATICS-BP-3-63A-SET		Bypass-Schalter Set	AC 63 A	Brücke, Klemmenabdeckung, Hilfskontakte, LEDs gn/rt
ATICS-BP-3-80A-SET	AC 80 A		Brücke, Klemmenabdeckung, Hilfskontakte, LEDs gn/rt	B 9205 7253
EDS151	Isolationsfehlersuchgerät		Kompaktgerät mit integriertem Messstromwandler	B 9108 0101

Aufbaubeispiel



Bender GmbH & Co. KG

Postfach 1161 • 35301 Grünberg • Germany
 Londorfer Straße 65 • 35305 Grünberg • Germany
 Tel.: +49 6401 807-0 • Fax: +49 6401 807-259
 E-Mail: info@bender-de.com • www.bender-de.com

Systempartner:

BENDER Group