



ISOSCAN® EDS30...

用于不接地和接地系统 (IT 和 TN 系统) 的便携式绝缘故障定位设备
可与或不与绝缘故障定位设备结合使用



典型应用

- 带有或不带绝缘故障定位联合设备的 IT 系统

设备特点

- 用于 IT 系统 交流 0...790 V/ 直流 0...960 V/42...460 Hz 或不带电系统的便携式绝缘故障定位系统
- TN/TT 系统中的剩余电流测量
- 在主电路、控制电路和光伏系统中使用
- 测量夹 20/52mm (115mm 可选)
- 坚固的铝制盒, 便于携带
- 定位电流注入器 PGH18..., 其定位电流变量为 1...25 mA
- 不带电系统 (PGH186) 的集成定位电压

绝缘故障定位器 EDS195P

- 带背光的液晶显示, 3 × 16 个字符
- 包含在运送范围中的测量夹 20/52 mm
- 蓄电池 (随同供电设备一起运送)
- 主电路的绝缘故障定位响应值 2...10 mA
- 控制电路的绝缘故障定位响应值 0.2...1 mA
- 剩余电流测量响应值 10 mA...10 A
- 绝缘故障定位 / 剩余电流测量的可选操作模式

标准

ISOSCAN® EDS30...系列的产品符合设备标准 DIN EN 61557-8 (VDE 0413-8)、EN 61557-8、IEC 61557-8、IEC 61326-2-4、DIN EN 60664-1 (VDE 0110-1)、DIN EN 60664-3、DIN EN 61557-9、VDE 0413-9、IEC 61557-9、ASTM F1669M-96 (2007)、ASTM F1207M-96 (2007) 的要求

更多信息

登录 www.bender.de 有关产品范围页面, 了解更多信息。

订购信息

主电路		控制电路		标称电压 U_n		电源电压 U_s	类型	产品编号
有 EDS	无 EDS	有 EDS	无 EDS	AC	DC	AC		
EDS460/490	-	-	-	20...575 V, 42...460 Hz	20...504 V	-	EDS3090	B 9108 2026
-	■	-	-	20...575 V, 42...460 Hz	20...504 V	230 V, 50...60 Hz	EDS3090PG	B 9108 2021
-	-	-	-	0...575 V, 42...460 Hz	0...504 V	90...132 V, 50...60 Hz	EDS3090PG-13	B 9108 2022
-	-	-	-	0...575 V, 42...460 Hz	0...504 V	230 V, 50...60 Hz	EDS3096PG	B 9108 2025
-	-	-	-	0...575 V, 42...460 Hz	0...504 V	90...132 V, 50...60 Hz	EDS3096PG-13	B 9108 2029
-	-	EDS461/491	-	20...265 V, 42...460 Hz	20...308 V	-	EDS3091	B 9108 2027
-	-	-	■	20...265 V, 42...460 Hz	20...308 V	230 V, 50...60 Hz	EDS3091PG	B 9108 2023
-	-	-	■	20...265 V, 42...460 Hz	20...308 V	90...132 V, 50...60 Hz	EDS3091PG-13	B 9108 2024
-	■	-	■	20...265 V, 42...460 Hz	20...308 V	230 V, 50...60 Hz	EDS3092PG	B 9108 2030
-	■	-	■	20...575 V, 42...460 Hz	20...504 V	230 V, 50...60 Hz		
EDS460/490	-	-	-	20...575 V, 42...460 Hz	20...504 V	-	EDS3096PV	B 9108 2031

合适的系统组件

名称	标称电压 U_n		类型	页码
	AC	DC		
EDS3090...和 EDS3096... 的测量夹 115mm	-	-	PSA3165	-
用于扩展 PGH185/186 的电压范围的耦合装置	500...790 V/ 42...460 Hz	400...960 V	AGE185	120
二极管解耦系统中故障定位的配件	-	-	EDS165-SET	-

运送范围

绝缘故障定位器	定位电流注入器	测量夹 20 mm	测量夹 52 mm	类型
EDS195P	-	PSA3020	PSA3052	EDS3090
EDS195P	PGH185	PSA3020	PSA3052	EDS3090PG
EDS195P	PGH185-13	PSA3020	PSA3052	EDS3090PG-13
EDS195P	PGH186	PSA3020	PSA3052	EDS3096PG
EDS195P	PGH186-13	PSA3020	PSA3052	EDS3096PG-13
EDS195P	-	PSA3320	PSA3352	EDS3091
EDS195P	PGH183	PSA3320	PSA3352	EDS3091PG
EDS195P	PGH183-13	PSA3320	PSA3352	EDS3091PG-13
EDS195P	PGH183	PSA3320	PSA3352	EDS3092PG
	PGH185	PSA3020	PSA3052	
EDS195P	PGH186	-	2 x PSA3052	EDS3096PV

EDS309...系统的技术数据

本章节所列出的技术数据适用于组件：
PGH18..., EDS195P, AGH185

环境 / 电磁兼容

电磁兼容	IEC 61326-2-4
操作温度	-10...+55 °C
气候类别依照 IEC 60721	
固定使用 (IEC 60721-3-3)	3K5 (冰的冷凝和冻结除外)
运输 (IEC 60721-3-2)	2K3 (冰的冷凝和冻结除外)
长期存储 (IEC 60721-3-1)	1K4 (冰的冷凝和冻结除外)
气候类别依照 IEC 60721	
固定使用 (IEC 60721-3-3)	3M4
运输 (IEC 60721-3-2)	2M2
长期存储 (IEC 60721-3-1)	1M3

其他

操作模式	连续操作
正常使用的位置	任意位置
EDS309...的重量	≤ 7000 g
包括 PSA3165 在内的 EDS309...的重量	≤ 8500 g
EDS3092 的重量	≤ 9000 g
尺寸 (宽 × 高 × 深)	430 x 340 x 155 mm

PGH18...的技术数据

绝缘协调性依照 IEC 60664-1/IEC 60664-3

额定绝缘电压	AC 500 V
额定冲击电压 / 污染等级	4 kV/3

标称系统电压 U_n

PGH183	AC 20...265 V, DC 20...308 V/42...460 Hz
PGH185	3AC, AC 20...575 V, DC 20...504 V/42...460 Hz
PGH186	3AC, AC 0...575 V, DC 0...504 V/42...460 Hz

电压供应

电源电压 U_s	AC 230 V/50...60 Hz
U_s 的操作范围	0.85...1.15 U_s
电源电压 U_s 版本 -13	AC 90...132 V/50...60 Hz

PGH183, PGH185:

电力消耗	≤ 3 VA
------	--------

PGH186:

电力消耗	≤ 6 VA
------	--------

定位电流

PGH183	
可选最大测试电流	1/2,5 mA

PGH185/186

可选最大测试电流 I_L	10/25 mA
----------------	----------

PGH183/185/186

时钟脉冲	2 s
闲置时间	4 s

测量电压 U_m

PGH186	DC 50 V
--------	---------

Other

防护等级内, 内部组件 DIN EN 60529 (VDE 0470-1)	IP40
外壳材料	ABS 塑料
阻燃等级	UL94 V-0
重量	≤ 700 g
尺寸 (宽 × 高 × 深)	160 x 148 x 81 mm

EDS195P 的技术数据

绝缘协调性依照 IEC 60664-1/IEC 60664-3

额定绝缘电压	50 V
额定耐冲击电压 / 污染等级	0.8 kV/3

电压供应

电源电压 U_s	外部供电设备, DC 6 V ± 10 %
电池	3 x LR6 AA – 1.5 V
蓄电池	3 x NiMH ≥ 2000 mAh
尺寸	AA R6
电力消耗	≤ 0.5 W
操作时间 (无显示照明)	60 h

测量电路绝缘故障定位

标称系统电压	导线包括高达 600V 的测量夹未绝缘
额定频率	DC, 42...2000 Hz

主电路 (I_L 最大 = 50 mA)

测量范围	2 mA...50 mA
测量夹	PSA3020, PSA3052, PSA3165
可调响应值 I_{LL}	2...10 mA (5 mA)*
相对不确定度	参考值的 ±30 %/±2 mA

控制电路

测量范围	0,2 mA...5 mA
测量夹	PSA3320, PSA3352
可调响应值 I_{LL}	0,2...1,0 mA (0,5 mA)*
相对不确定度	参考值的 ±30 %/±0,2 mA
相对不确定度 1...5 mA	参考值的 ±30 %/±2 mA

测量电路的剩余电流

带有测量夹	PSA3020, PSA3052, PSA3165
测量范围	5 mA...10 A (峰值因数高达 3)
可调响应值 I_{LL}	10 mA...10 A (100 mA)*
带有测量夹	PSA3320, PSA3352
测量范围	2 mA...2 A (峰值因数高达 3)
可调响应值 I_{LL}	5 mA...1 A (100 mA)*
频率范围	42...1000 Hz
相对不确定度, 42...60 Hz	±5 %
相对不确定度, 61...1000 Hz	±20 %
磁滞	20 %
可调谐波	第一至第八的谐波分量

连接

测量夹的连接类型	BNC 插头
供电设备 (直流 5V)	µUSB 插头

显示

LCD	3 x 16 字符
LED	警报

其他

防护等级, 内部组件 DIN EN 60529 (VDE 0470-1)	IP40
防护等级依照 IEC 60947-1, DIN EN 60947-1 (VDE 0660-100)	等级 III
外壳材料	ABS 塑料
阻燃等级	UL94 V-0
尺寸 (宽 × 高 × 深)	84 x 197 x 30 mm
文件编号	D00012
重量	≤ 350 g

(*) = 出厂设置

测量夹的技术数据

电气安全

标准	IEC 61010-2-030
污染等级	2
安装类别	III
操作电压	600 V
标称绝缘电压	AC 600 V CAT III resp. AC 300 V CAT IV

传输比

PSA30...	10 A/10 mA
PSA33...	1 A/0,1 mA
PSA3165	10 A/10 mA

其他

防护等级, 内部组件 DIN EN 60529 (VDE 0470-1)	IP40
防护等级依照 IEC 60947-1, DIN EN 60947-1 (VDE 0660-100)	等级 III
测试端口	BNC 插头
PSA3052/3352 的尺寸	216 x 111 x 45 mm
PSA3020/3320 的尺寸	135 x 65 x 30 mm
PSA3165 的尺寸	285 x 179 x 45 mm
PSA3052/3352 允许的电缆直径	52 mm
PSA3052/3320 允许的电缆直径	20 mm
PSA3165 允许的电缆直径	115 mm
重量 PSA3052/3352	≤ 700 g
PSA3020/3320	≤ 300 g
PSA3165	≤ 1300 g

AGE185 的技术数据

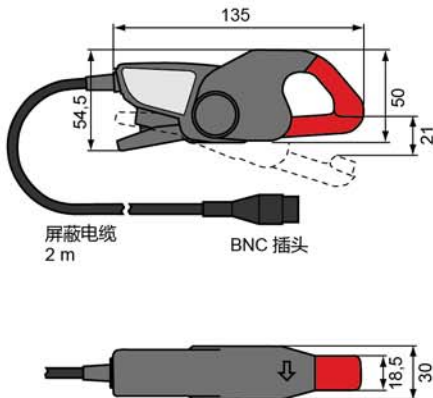
绝缘协调性依照 IEC 60664-1

额定绝缘电压	AC 1000 V
额定冲击电压 / 污染等级	4 kV/3
标称系统电压 U_n	3AC AC 500...790 V, DC 400...960 V/42...460 Hz

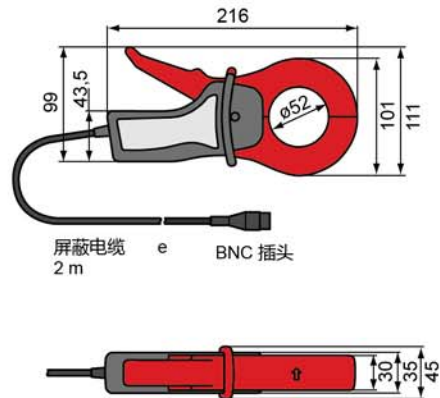
其他

防护等级, 内部组件 DIN EN 60529 (VDE 0470-1)	IP30
连接 / 电缆类型	带有绿色 - 黄色连接导线的安全插头 1 mm ²
重量	≤ 400 g
尺寸 (宽 × 高 × 深)	84 x 197 x 30 mm
重量	≤ 200 g
尺寸 (宽 × 高 × 深)	88.5 x 42 x 21 mm

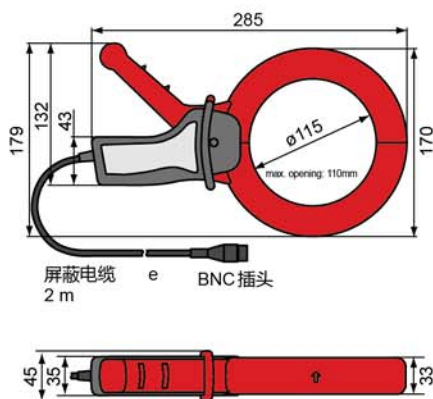
PSA3020/3320 的尺寸图 (尺寸单位为 mm)



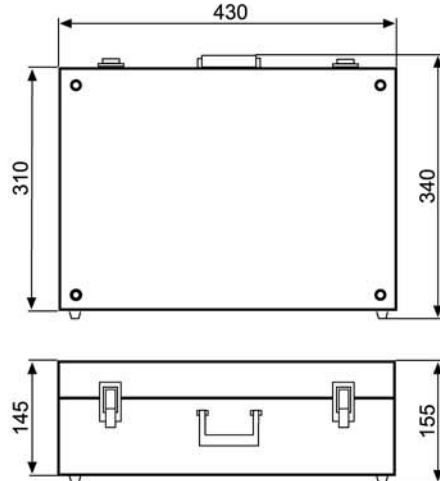
PSA3052/3352 的尺寸图 (尺寸单位为 mm)

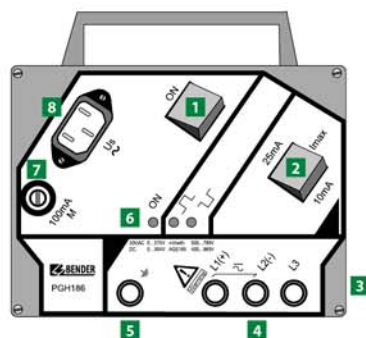



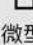
PSA3165 的尺寸图 (尺寸单位为 mm)



铝制盒的尺寸图 (尺寸单位为 mm)

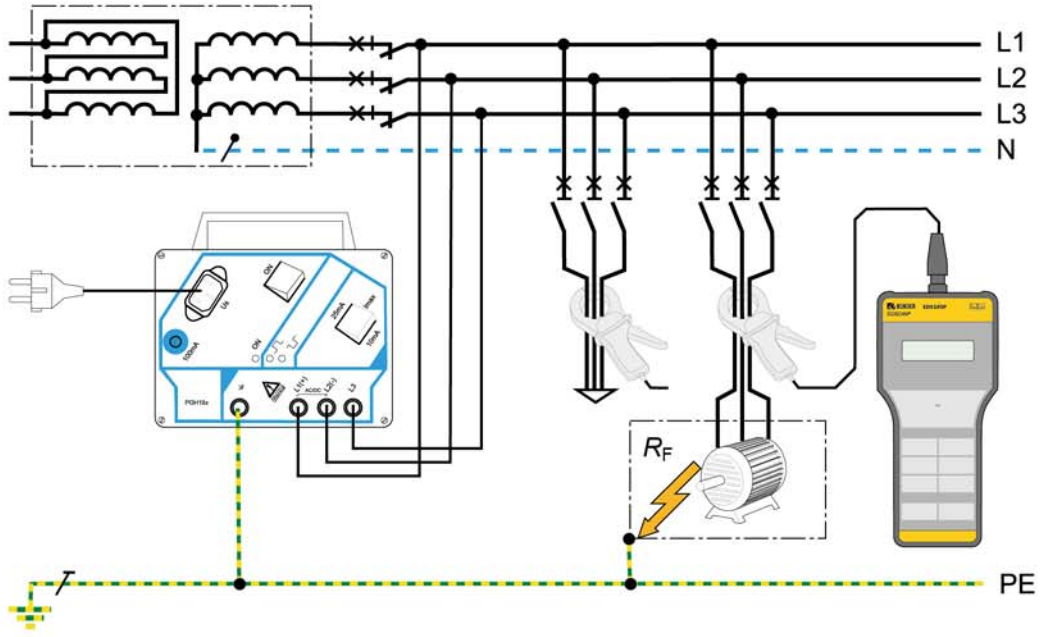




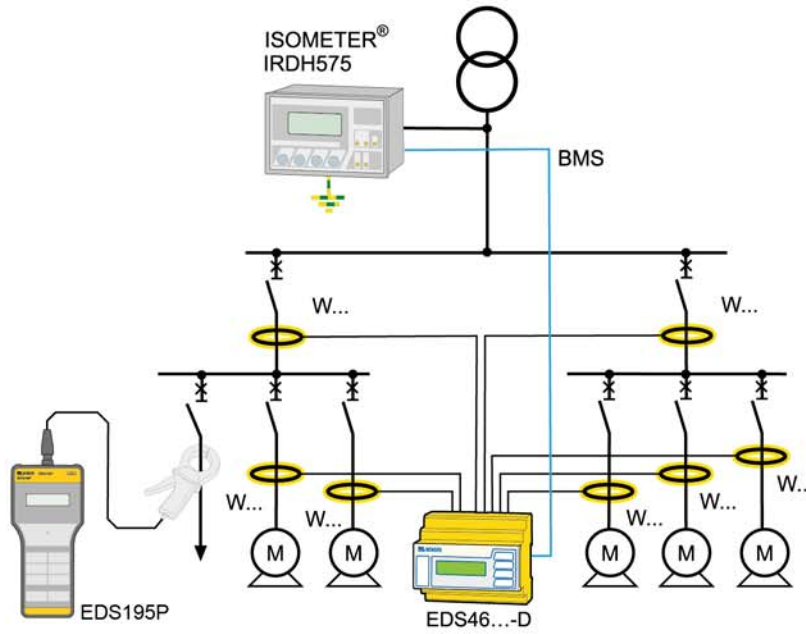
- 1 接通 / 断开开关“ON”，激活测试电流
- 2 最大定位电流 25/10 mA 或 2.5/1 mA 选择器开关
- 3 不可见：外壳背面的磁性粘合带，用于固定金属零件（例如，配电盘箱）
- 4 3个插座可用于系统耦合
- 5 PE连接的插座
- 6 LED指示器：
“ON”接通LED电源
 显示定位电流正时钟脉冲
 显示定位电流负时钟脉冲
- 7 微型保险丝 100 mA
- 8 电源电压的面板插座



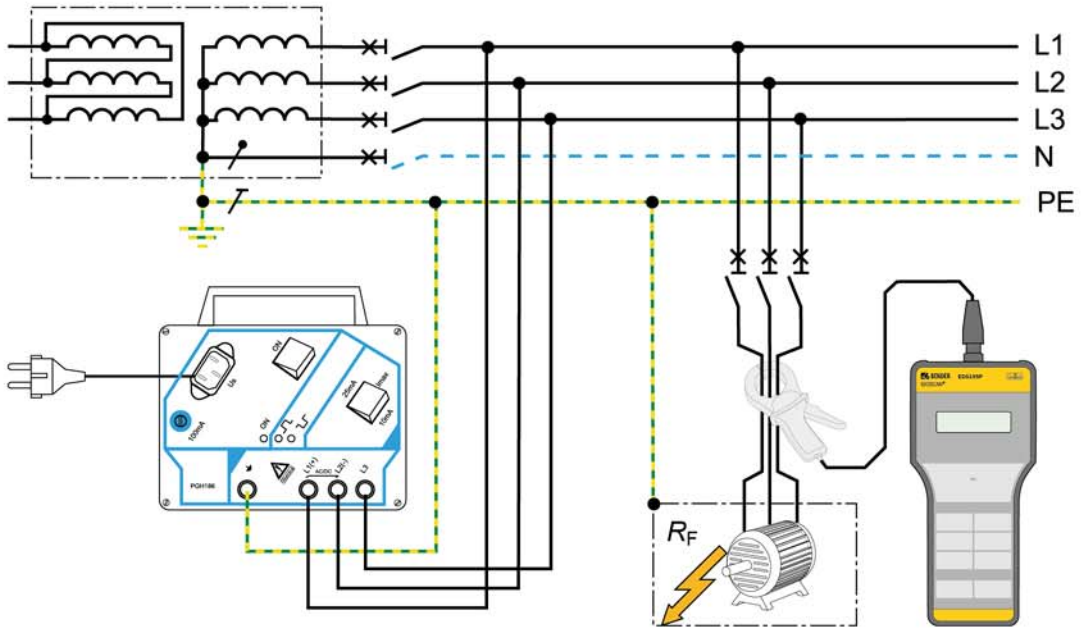
- 1 为设备可充电电池充电的微型USB接口
- 2 测量夹的BNC接口
- 3 带背光的液晶显示，3×16个字符
- 4 如果超过响应值，LED“ALARM”将点亮
- 5 选择操作模式的按钮：
 $I_{\Delta S}=I_T$ 系统（EDS模式）绝缘故障定位
 $I_{\Delta n}$ =（RCM模式下的）TN-S系统剩余电流测量
- 6 变压器选择按钮：
 I_{for}/T 最大 = 50 mA : I_{for}/T 最大 = 5 mA:
 P20 = PSA3020 = PSA3320
 P52 = PSA3052 = PSA3352
 P165 = PSA3165 -----
 $W/WR = W.../WR... = W...-8000$
 $WS = WS... = W...-8000$
- 7 “INFO”按钮：- 设备类型 - 软件版本 - 电流响应值 $I_{\Delta S}$ 和 $I_{\Delta n}$ - 设置状态
- 8 ESC按钮：在未改变参数的情况下退出菜单功能
- 9 “MENU”按钮：在标准显示和菜单选择之间切换
- 10 接通 - 断开按钮
“HOLD”按钮：存储当前显示的测量值
- 11 箭头向上按钮：参数改变，滚动
“RESET”按钮：故障记忆确认
- 12 箭头向下按钮：参数改变，滚动
照明按钮：接通显示灯



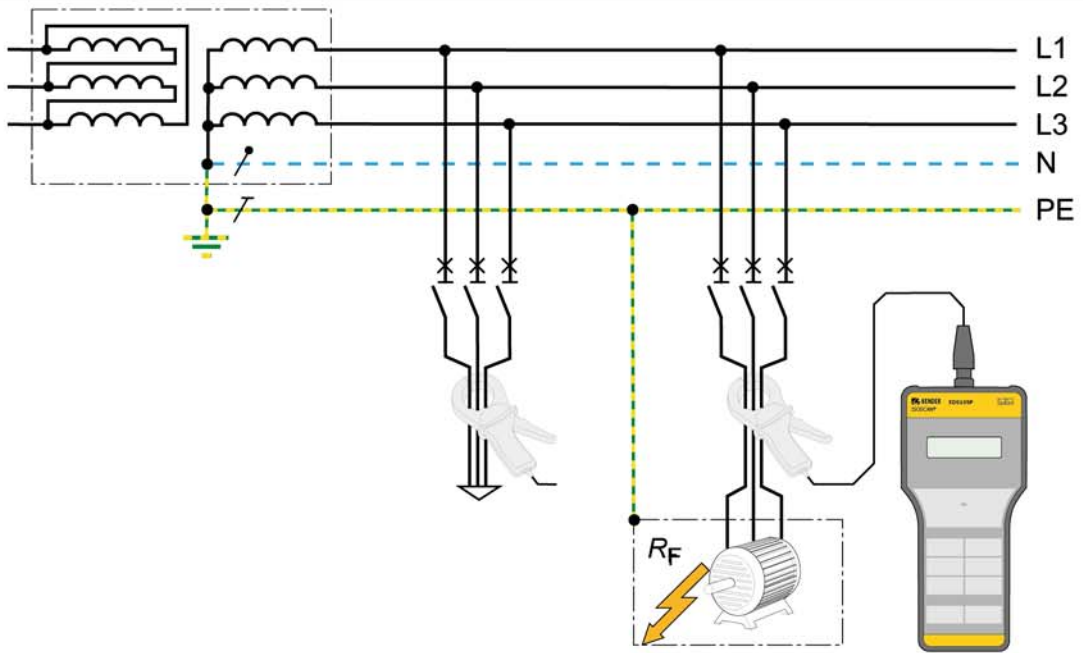
保护接地
绝缘故障定位设备 EDS3090/3091PG 适用于无需永久安装绝缘故障定位设备的不接地系统 (IT 系统)



绝缘故障定位设备 EDS3090/3091 适用于带有永久安装绝缘故障定位设备的不接地系统 (IT 系统)



保护接地
不带电系统 (IT 系统) 中的绝缘故障定位设备 EDS3096PG (注: 所有电极均断开连接的 TN-S 系统)



接地系统 (TN-S 系统) 中使用 EDS309... 进行剩余电流测量



带有绝缘故障定位集成设备的 IT 系统设备选择

配电系统类型	AC、DC、AC/DC (混合系统)	AC、DC、AC/DC (混合系统)
应用范围	主电路	控制电路

绝缘监视设备 ISOMETER® / 定位电流注入器 PGH



标称系统电压 U_n (B1)	3AC, AC 20...575 V, DC 20...504 V	3AC, AC 20...150 V, DC 20...150 V
标称系统电压 U_n (B2)	3AC, AC 340...760 V, DC 340...575 V	-
U_0 DC 19.2-72 V	IRDH575B1-427	IRDH575B1-4227
U_0 DC 88-264 V, DC 77-286 V	IRDH575B1-435	IRDH575B1-4235
U_0 DC 88-264 V, DC 77-286 V	IRDH575B2-435	-
定位电流 I_L	10/25/50 mA	1/2.5 mA
响应值	1 k Ω ...10 M Ω	1 k Ω ...10 M Ω
液晶显示屏	4 x 20 字符	4 x 20 字符
报警继电器	3 个转换触点	3 个转换触点
接口 / 协议	RS-485 (BMS)	RS-485 (BMS)
地址范围	1...30	1...30

绝缘故障定位器



类型	EDS195P
液晶显示屏	3 x 16 字符
测量电流 $I_{\Delta L}$	0.2...50 mA
响应值	可选 0.2...1/2...10 mA

测量夹



类型	PSA3020	PSA3052	PSA3165 (可选)	PSA3320	PSA3352
20 mm	■			■	
52 mm		■			■
115 mm			■		

完整系统

类型	EDS3090		EDS3091
构成	铝制盒, EDS195P, PSA3020, PSA3052, 供电设备	铝制盒, EDS195P, PSA3020, PSA3052, 供电设备	铝制盒, EDS195P, PSA3320, PSA3352, 供电设备

无永久安装绝缘故障定位设备的 IT 系统设备选择

应用	主电路		控制电路
	带电	脱机	带电

定位电流注入器 PGH



标称系统电压 U_S	3AC, AC 20...575 V DC 20...504 V	3AC, AC 0...575 V DC 0...504 V	AC 20...265 V, DC 20...308 V
U_N AC 230 V	PGH185	PGH186	PGH183
U_N AC 90...132 V	PGH185-13	PGH186-13	PGH183-13
最大定位电流 I_L	10/25 mA	10/25 mA	1/2.5 mA

绝缘故障定位器



类型	EDS195P
液晶显示屏	3 x 16 个字符
测量电流 I_M	0.2...50 mA
响应值	可选 0.2...1/2...10 mA

测量夹



类型	PSA3020	PSA3052	PSA316x (可选)	PSA3320	PSA3352
20 mm	■			■	
52 mm		■			■
115 mm			■		

完整系统

类型	EDS3090PG (-13)	EDS3096PG (-13)	EDS3091PG (-13)
构成	适用于 $U_S = AC 230 V$, 50...60 Hz 的 EDS3090PG 适用于 $U_S = AC$ 90...132 V, 50...60 Hz 的 EDS3090-13	适用于 $U_S = AC 230 V$, 50...60 Hz 的 EDS3096PG 适用于 $U_S = AC$ 90...132 V, 50...60 Hz 的 EDS3096-13	适用于 $U_S = AC 230 V$, 50...60 Hz 的 EDS3091PG 适用于 $U_S = AC 90...132 V$, 50...60 Hz 的 EDS3091-13
构成	铝制盒, PGH185, EDS195, PSA3020, PSA3052, 供电设备, 电缆附件	铝制盒, PGH186, EDS195, PSA3020, PSA3052, 供电设备, 电缆附件	铝制盒, PGH183, EDS195, PSA3320, PSA3352, 供电设备, 电缆附件
类型	EDS3092PG		
构成	铝制盒, PGH185, EDS195, PSA3020, PSA3052, 供电设备, 电缆附件		铝制盒, PGH183, EDS195, PSA3320, PSA3352, 供电设备, 电缆附件

配件

类型	AGE185
----	--------



扩展	AC 500...790 V, 45...400 Hz
标称电压范围	DC 400...960 V